

Корпусная продукция RAM

Ударопрочные корпуса из поликарбоната IP67 RAMbox

Базовые компоненты

Стандартный цвет оснований и крышек серии "RAM box" - серый RAL 7035 (кроме крышек, изготавливаемых из прозрачного поликарбоната).

Основание

Серия пластиковых корпусов "RAM box" состоит из девяти типоразмеров корпусов, различающихся по длине и ширине основания, с одинаковой высотой 125 мм. Выпускаются два типа оснований: со сплошными стенками и со стенками с выбивными фланцами. Основания с выбивными фланцами применяются для построения сложной модульной конструкции, наличия необходимости последующей модернизации, объединения внутреннего пространства нескольких корпусов для монтажа общей шины, DIN-рейки или соединения других устройств, а также в иных случаях.

Все наружные размеры оснований по длине и ширине (за исключением корпуса 300x150) кратны 100 мм, что упрощает проектирование и монтаж модульной конструкции. На дне основания находятся отверстия под латунные забивные втулки с внутренней резьбой М6 для удобного и быстрого монтажа оборудования.

Крышка

В случае необходимости изменения глубины корпуса возможно выбрать конструктив с одной из четырех крышек, высотой 21, 35, 70 или 110 мм.

Крышки выпускаются из серого или прозрачного пластика. Прозрачные крышки используются в случае необходимости визуального контроля установленного внутри оборудования. Специальная прокладка из полиуретана обеспечивает надежную защиту от пыли и влаги (IP 67). Крышка крепится к основанию невыпадающими пластиковыми болтами (кроме крышки высотой 21 мм).

Корпуса со сплошными стенками и непрозрачной крышкой



Корпуса высотой 146 мм (высота крышки 21 мм, высота основания 125 мм)		
Код	Размеры (ДхШхВ)	Упаковка, шт
531200	300x150x146	1
532200	300x200x146	1
533200	300x300x146	1
542200	400x200x146	1
543200	400x300x146	1
544200	400x400x146	1
563200	600x300x146	1
564200	600x400x146	1
566200	600x600x146	1



Корпуса высотой 160 мм (высота крышки 35 мм, высота основания 125 мм)		
Код	Размеры (ДхШхВ)	Упаковка, шт
531300	300x150x160	1
532300	300x200x160	1
533300	300x300x160	1
542300	400x200x160	1
543300	400x300x160	1
544300	400x400x160	1
563300	600x300x160	1
564300	600x400x160	1
566300	600x600x160	1



Корпуса высотой 195 мм (высота крышки 70 мм, высота основания 125 мм)		
Код	Размеры (ДхШхВ)	Упаковка, шт
531700	300x150x195	1
532700	300x200x195	1
533700	300x300x195	1
542700	400x200x195	1
543700	400x300x195	1
544700	400x400x195	1
563700	600x300x195	1
564700	600x400x195	1
566700	600x600x195	1



Корпуса высотой 235мм (высота крышки 110мм, высота основания 125 мм)		
Код	Размеры (ДхШхВ)	Упаковка, шт
531900	300x150x235	1
532900	300x200x235	1
533900	300x300x235	1
542900	400x200x235	1
543900	400x300x235	1
544900	400x400x235	1
563900	600x300x235	1
564900	600x400x235	1
566900	600x600x235	1

Корпуса со сплошными стенками и прозрачной крышкой



Корпуса высотой 146 мм (высота крышки 21 мм, высота основания 125 мм)		
Код	Размеры (ДхШхВ)	Упаковка, шт
531201	300x150x146	1
532201	300x200x146	1
533201	300x300x146	1
542201	400x200x146	1
543201	400x300x146	1
544201	400x400x146	1
563201	600x300x146	1
564201	600x400x146	1
566201	600x600x146	1



Корпуса высотой 160 мм (высота крышки 35 мм, высота основания 125 мм)		
Код	Размеры (ДхШхВ)	Упаковка, шт
531301	300x150x150	1
532301	300x200x150	1
533301	300x300x150	1
542301	400x200x150	1
543301	400x300x150	1
544301	400x400x150	1
563301	600x300x150	1
564301	600x400x150	1
566301	600x600x150	1



Корпуса высотой 195 мм (высота крышки 70 мм, высота основания 125 мм)		
Код	Размеры (ДхШхВ)	Упаковка, шт
531701	300x150x195	1
532701	300x200x195	1
533701	300x300x195	1
542701	400x200x195	1
543701	400x300x195	1
544701	400x400x195	1
563701	600x300x195	1
564701	600x400x195	1
566701	600x600x195	1



Корпуса высотой 235 мм (высота крышки 110 мм, высота основания 125 мм)		
Код	Размеры (ДхШхВ)	Упаковка, шт
531901	300x150x235	1
532901	300x200x235	1
533901	300x300x235	1
542901	400x200x235	1
543901	400x300x235	1
544901	400x400x235	1
563901	600x300x235	1
564901	600x400x235	1
566901	600x600x235	1

Корпуса со стенками с выбивными фланцами и непрозрачной крышкой



Корпуса высотой 146 мм (высота крышки 21 мм, высота основания 125 мм)		
Код	Размеры (ДхШхВ)	Упаковка, шт
531210	300x150x146	1
532210	300x200x146	1
533210	300x300x146	1
542210	400x200x146	1
543210	400x300x146	1
544210	400x400x146	1
563210	600x300x146	1
564210	600x400x146	1
566210	600x600x146	1



Корпуса высотой 160 мм (высота крышки 35 мм, высота основания 125 мм)		
Код	Размеры (ДхШхВ)	Упаковка, шт
531310	300x150x160	1
532310	300x200x160	1
533310	300x300x160	1
542310	400x200x160	1
543310	400x300x160	1
544310	400x400x160	1
563310	600x300x160	1
564310	600x400x160	1
566310	600x600x160	1



Корпуса высотой 195 мм (высота крышки 70 мм, высота основания 125 мм)		
Код	Размеры (ДхШхВ)	Упаковка, шт
531710	300x150x195	1
532710	300x200x195	1
533710	300x300x195	1
542710	400x200x195	1
543710	400x300x195	1
544710	400x400x195	1
563710	600x300x195	1
564710	600x400x195	1
566710	600x600x195	1



Корпуса высотой 235 мм (высота крышки 110 мм, высота основания 125 мм)		
Код	Размеры (ДхШхВ)	Упаковка, шт
531910	300x150x235	1
532910	300x200x235	1
533910	300x300x235	1
542910	400x200x235	1
543910	400x300x235	1
544910	400x400x235	1
563910	600x300x235	1
564910	600x400x235	1
566910	600x600x235	1

Корпуса со стенками с выбивными фланцами и прозрачной крышкой



Корпуса высотой 146 мм (высота крышки 21 мм, высота основания 125 мм)		
Код	Размеры (ДхШхВ)	Упаковка, шт
531211	300x150x146	1
532211	300x200x146	1
533211	300x300x146	1
542211	400x200x146	1
543211	400x300x146	1
544211	400x400x146	1
563211	600x300x146	1
564211	600x400x146	1
566211	600x600x146	1



Корпуса высотой 160 мм (высота крышки 35 мм, высота основания 125 мм)		
Код	Размеры (ДхШхВ)	Упаковка, шт
531311	300x150x160	1
532311	300x200x160	1
533311	300x300x160	1
542311	400x200x160	1
543311	400x300x160	1
544311	400x400x160	1
563311	600x300x160	1
564311	600x400x160	1
566311	600x600x160	1



Корпуса высотой 195 мм (высота крышки 70 мм, высота основания 125 мм)		
Код	Размеры (ДхШхВ)	Упаковка, шт
531711	300x150x195	1
532711	300x200x195	1
533711	300x300x195	1
542711	400x200x195	1
543711	400x300x195	1
544711	400x400x195	1
563711	600x300x195	1
564711	600x400x195	1
566711	600x600x195	1



Корпуса высотой 235 мм (высота крышки 110 мм, высота основания 125 мм)		
Код	Размеры (ДхШхВ)	Упаковка, шт
531911	300x150x235	1
532911	300x200x235	1
533911	300x300x235	1
542911	400x200x235	1
543911	400x300x235	1
544911	400x400x235	1
563911	600x300x235	1
564911	600x400x235	1
566911	600x600x235	1

Модульные распределительные щитки RAMbase

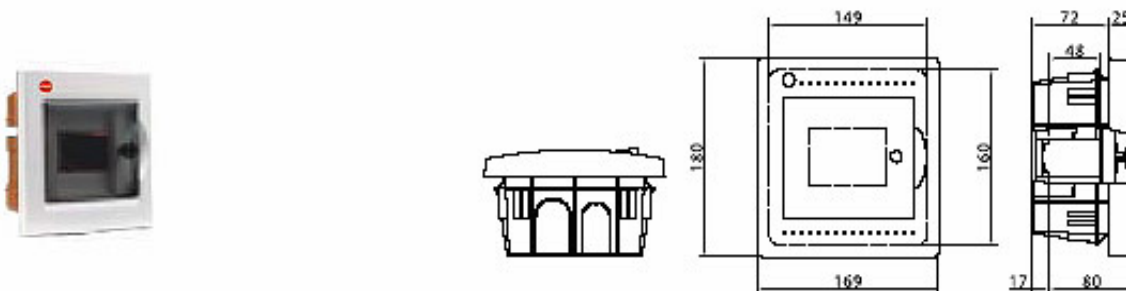
Встраиваемые распределительные модульные щитки IP41



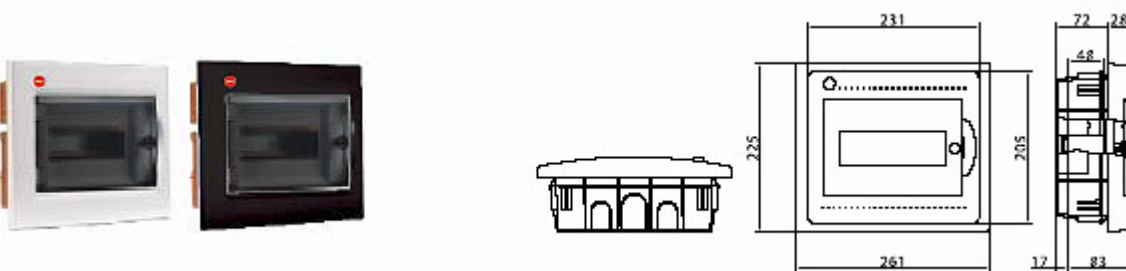
ТЕХНИЧЕСКИЕ ХАРАКТЕРИСТИКИ	
Материал	высококачественный термостойкий пластик АБС
Класс изоляционной защиты	II
Цвет	белый – RAL 9010; чёрный - RAL 9001
Степень защиты	IP41
Ударопрочность	IK08 (6 Дж)
Максимальное номинальное напряжение	400 В
Максимальный номинальный ток	125 А
Максимальный ток короткого замыкания	10 КА
Сопротивление высоким температурам	до 650°C по результатам испытаний раскалённой проволокой, согласно МЭК 695-2-1
Температура монтажа	-15°C +60°C
Количество модулей	от 4 до 54 - белый 8,12,24 - чёрный
Дверца	затемненная, прозрачная, открывается более чем на 180°
Предусматривает	возможность монтажа клеммников, установки модульных устройств глубиной от 53 до 68 мм
Предназначены для скрытого монтажа в жилых и административных помещениях. Совместимы с модульными устройствами ведущих европейских производителей.	
КОМПЛЕКТАЦИЯ	
Оцинкованная DIN-рейка	
Суппорт для DIN-рейки	
Заглушки для пустых модулей	
Заглушки для сборочных винтов	
Сборочные винты	
Самоклеющаяся этикетка для маркировки цепей	
СЕРТИФИКАЦИЯ	
Модульные щитки имеют российский сертификат соответствия ГОСТ Р 51321.1-2000	

Макс. кол. модулей (EN 50022)	Количество модулей	Наличие съемных пластронов	Межосевое расстояние, мм	Макс. рассеиваемая мощность, Вт (CEI23-49)
4	1	нет	-	20
8	1	нет	-	25
12	1	нет	-	37
18	1	нет	-	50
24	2	да	125-150-175	45
36	2	да	125-150-175	56
54	3	да	150-175-200	62
72	4	да	150-175-200	95

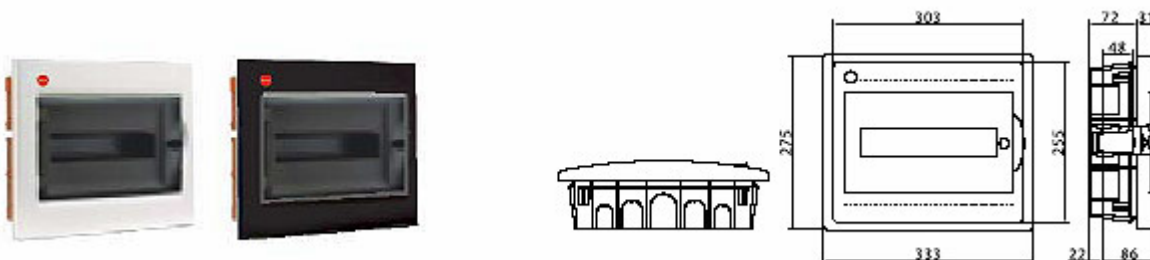
Ассортимент



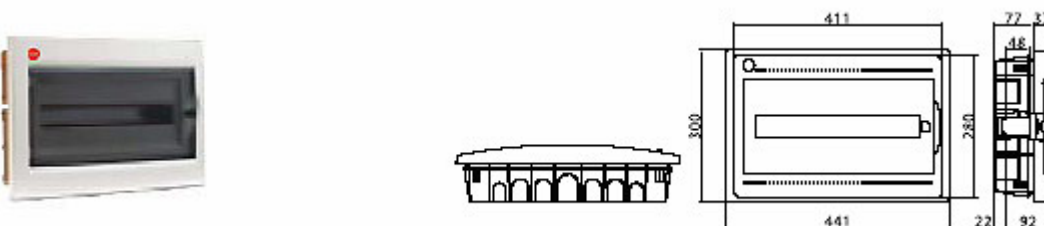
Код	Наименование	Упаковка, шт.
81504	Распределительный модульный щиток встраиваемый, с дверцей, на 4 модуля (белый)	1



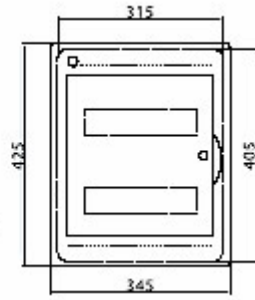
Код	Наименование	Упаковка, шт.
81508	Распределительный модульный щиток встраиваемый, с дверцей, на 8 модулей (белый)	1
82508	Распределительный модульный щиток встраиваемый, с дверцей, на 8 модулей (черный)	1



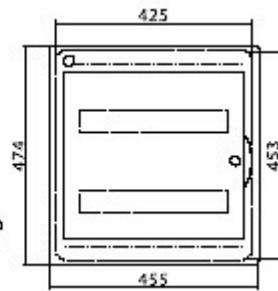
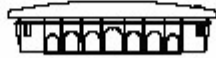
Код	Наименование	Упаковка, шт.
81512	Распределительный модульный щиток встраиваемый, с дверцей, на 12 модулей (белый)	1
82512	Распределительный модульный щиток встраиваемый, с дверцей, на 12 модулей (черный)	1



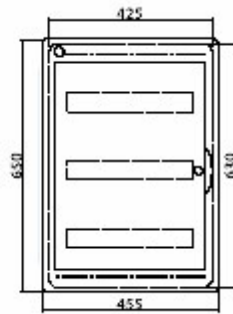
Код	Наименование	Упаковка, шт.
81518	Распределительный модульный щиток встраиваемый, с дверцей, на 18 модулей (белый)	1



Код	Наименование	Упаковка, шт.
81524	Распределительный модульный щиток встраиваемый, с дверцей, на 24 модулей (белый)	1
82524	Распределительный модульный щиток встраиваемый, с дверцей, на 24 модулей (черный)	1



Код	Наименование	Упаковка, шт.
81536	Распределительный модульный щиток встраиваемый, с дверцей, на 36 модулей (белый)	1



Код	Наименование	Упаковка, шт.
81554	Распределительный модульный щиток встраиваемый, с дверцей, на 54 модуля (белый)	1

Модульные распределительные щитки RAMbase

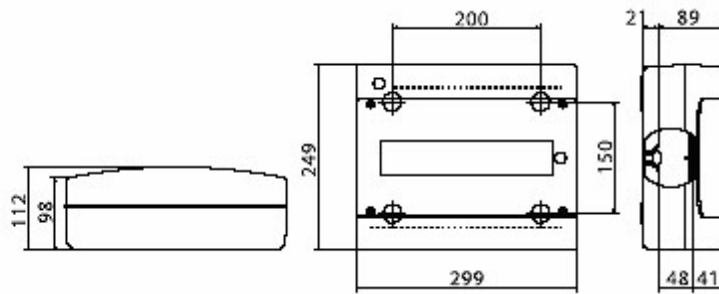
Настенные распределительные модульные щитки IP41



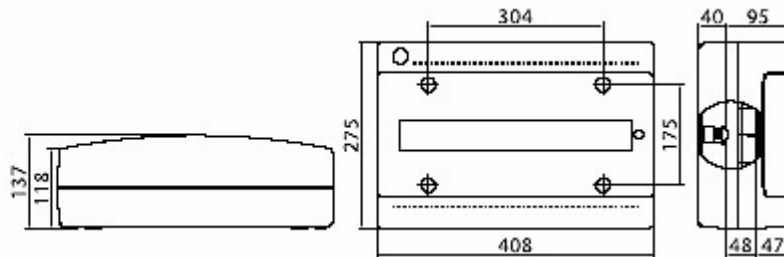
ТЕХНИЧЕСКИЕ ХАРАКТЕРИСТИКИ	
Материал	высококачественный термостойкий пластик АБС
Цвет	белый RAL 9010
Степень защиты	IP41
Класс изоляционной защиты	II
Ударопрочность	IK08 (6 Дж)
Максимальное номинальное напряжение	400 В
Максимальный номинальный ток	125 А
Максимальный ток короткого замыкания	10 КА
Сопротивление высоким температурам	до 650°C по результатам испытаний раскаленной проволокой согласно МЭК 695-2-1
Температура монтажа	-15°C +60°C
Количество модулей	от 8 до 54
Дверца	затемненная, прозрачная, открывается более чем на 180°
Предусматривает	возможность монтажа клеммников, установки модульных устройств глубиной от 53 до 68 мм
Предназначены для скрытого монтажа в жилых и административных помещениях. Совместимы с модульными устройствами ведущих европейских производителей.	
КОМПЛЕКТАЦИЯ	
Оцинкованная DIN-рейка	
Суппорт для DIN-рейки	
Заглушки для пустых модулей	
Сборочные винты	
Самоклеющаяся этикетка для маркировки цепей	
СЕРТИФИКАЦИЯ	
Модульные щитки имеют российский сертификат соответствия ГОСТ Р 51321.1-2000	

Макс. кол. модулей (EN 50022)	Количество модулей	Наличие съемных пластронов	Межосевое расстояние, мм	Макс. рассеиваемая мощность, Вт (CEI23-49)
4	1	нет	-	15
8	1	нет	-	18
12	1	нет	-	30
18	1	нет	-	41
24	2	да	150	39
36	2	да	175	52
54	3	да	175	62

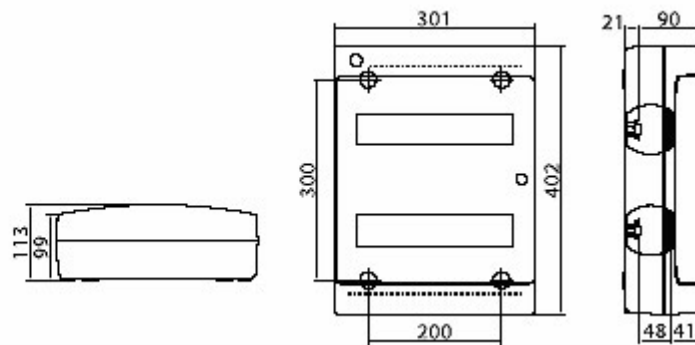
Ассортимент



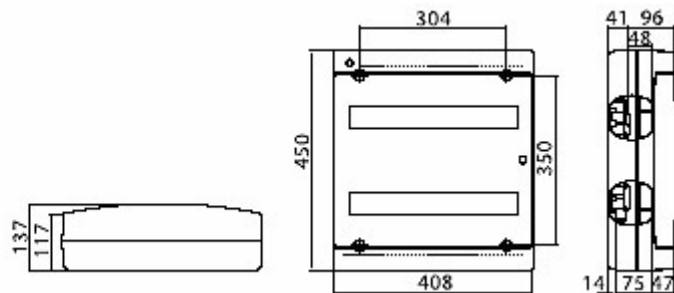
Код	Наименование	Упаковка, шт.
84612	Распределительный модульный щиток настенный, с дверцей, на 12 модулей	1



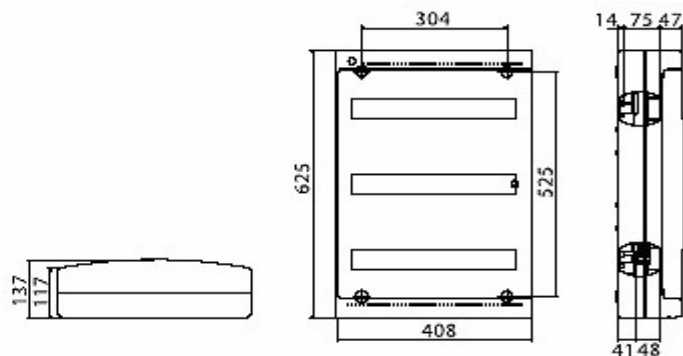
Код	Наименование	Упаковка, шт.
84618	Распределительный модульный щиток настенный, с дверцей, на 18 модулей	1



Код	Наименование	Упаковка, шт.
84624	Распределительный модульный щиток настенный, с дверцей, на 24 модуля	1



Код	Наименование	Упаковка, шт.
84636	Распределительный модульный щиток настенный, с дверцей, на 36 модулей	1



Код	Наименование	Упаковка, шт.
84654	Распределительный модульный щиток настенный, с дверцей, на 54 модуля	1

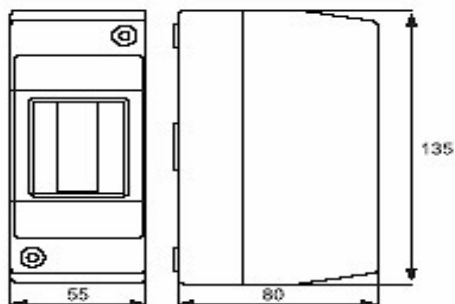
Модульные распределительные щитки RAMbase

Настенные распределительные модульные щитки IP20

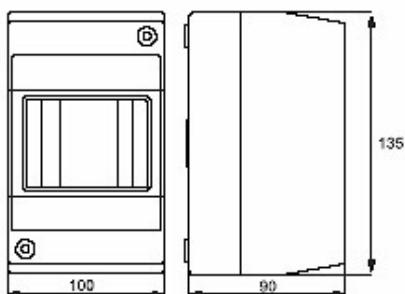


ТЕХНИЧЕСКИЕ ХАРАКТЕРИСТИКИ	
Материал	высококачественный термостойкий пластик АБС
Цвет	серый RAL 7035
Степень защиты	IP20
Сопротивление высоким температурам	до +650°C по результатам испытаний раскаленной проволокой согласно МЭК 695-2-1
Температура монтажа	-15°C +60°C
Количество модулей	от 2 до 8 (без дверцы)
КОМПЛЕКТАЦИЯ	
Сборочные винты	

Ассортимент



Код	Наименование	Упаковка, шт.
82002	Распределительный модульный щиток настенный, без дверцы, на 2 модуля	50



Код	Наименование	Упаковка, шт.
82004	Распределительный модульный щиток настенный, без дверцы, на 4 модуля	25

Модульные распределительные щитки RAMbase

Настенные распределительные модульные щитки IP65



ТЕХНИЧЕСКИЕ ХАРАКТЕРИСТИКИ

Материал	высококачественный термостойкий пластик АБС
Класс изоляционной защиты	II
Цвет	серый RAL 7035
Степень защиты	IP65
Ударопрочность	IK09 (10 Дж)
Максимальное номинальное напряжение	400 В
Максимальный номинальный ток	125 А
Максимальный ток короткого замыкания	10 кА
Сопротивление высоким температурам	до 650°C по результатам испытаний раскаленной проволокой согласно МЭК 695-2-1
Температура монтажа	-15°C +60°C
Количество модулей	от 4 до 72
Дверца	затемненная, прозрачная, открывается более чем на 180°
Предусматривает	возможность монтажа клеммников, установки модульных устройств глубиной от 53 до 68 мм
Предназначены для настенного монтажа в жилых и административных, подсобных или производственных помещениях. Совместимы с модульными устройствами ведущих европейских производителей.	

КОМПЛЕКТАЦИЯ

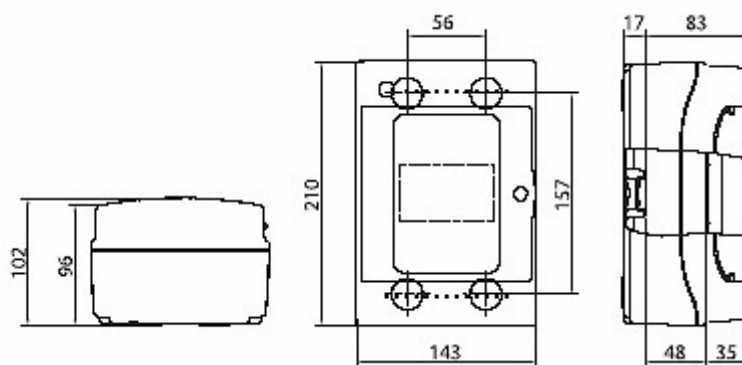
Оцинкованная DIN-рейка
Суппорт для DIN-рейки
Заглушки для пустых модулей
Заглушки с двойной изоляцией на пазы для крепления к стене
Сборочные винты
Самоклеющаяся этикетка для маркировки цепей

СЕРТИФИКАЦИЯ

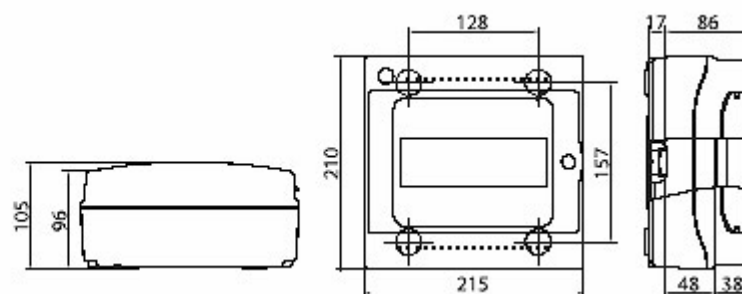
Модульные щитки имеют российский сертификат соответствия ГОСТ Р 51321.1-2000

Макс. кол. модулей (EN 50022)	Количество модулей	Наличие ручки на дверце	Наличие съемных пластронов	Межосевое расстояние, мм	Макс. рассеиваемая мощность, Вт (CEI23-49)
4	1	нет	нет	-	13
8	1	нет	нет	-	19
12	1	да	да	-	30
18	1	да	да	-	37
24	2	да	да	125-150-175	42
36	2	да	да	150-175-200	52
54	3	да	да	150-175-200	72
72	4	да	да	150-175-200	91

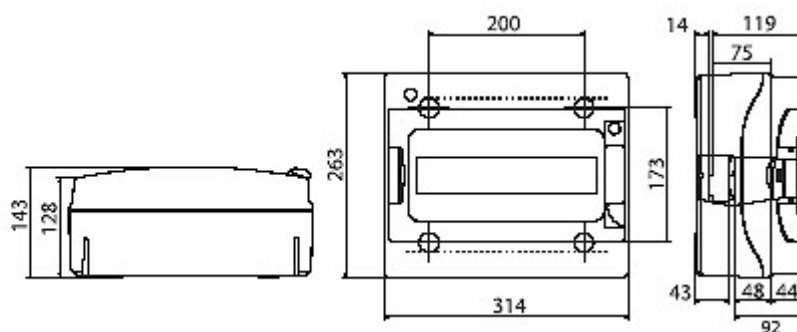
Ассортимент



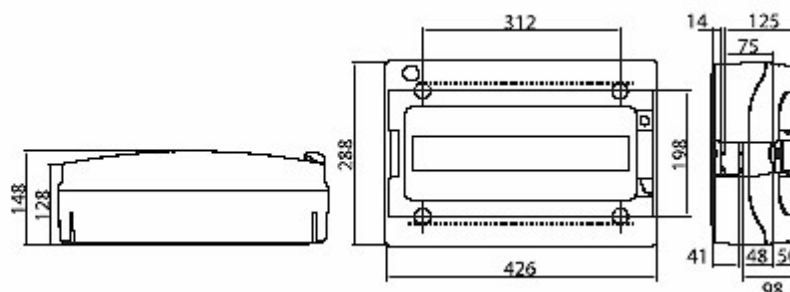
Код	Наименование	Упаковка, шт.
85604	Распределительный модульный щиток настенный, с дверцей, на 4 модуля	1



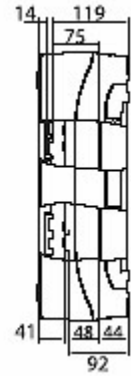
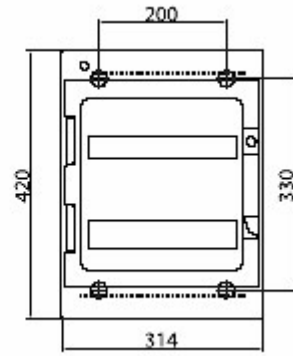
Код	Наименование	Упаковка, шт.
85608	Распределительный модульный щиток настенный, с дверцей, на 8 модулей	14



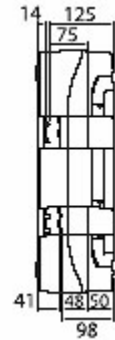
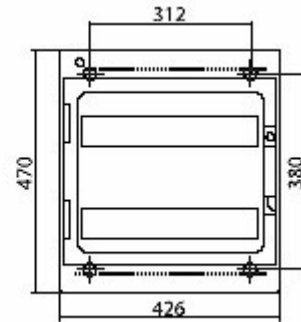
Код	Наименование	Упаковка, шт.
85612	Распределительный модульный щиток настенный, с дверцей, на 12 модулей	1



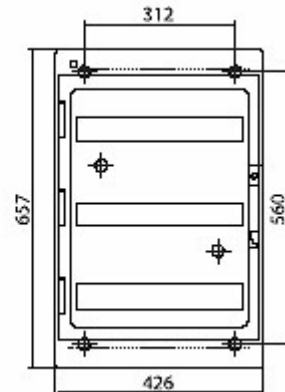
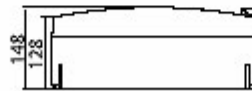
Код	Наименование	Упаковка, шт.
85618	Распределительный модульный щиток настенный, с дверцей, на 18 модулей	1



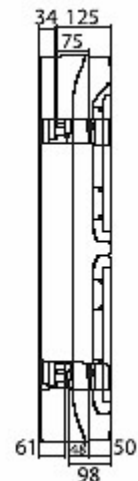
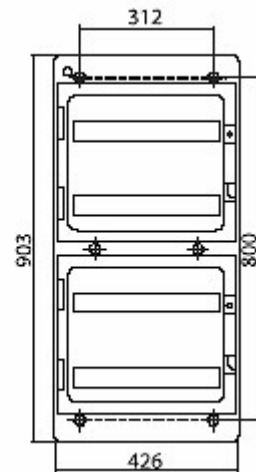
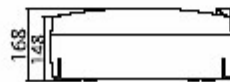
Код	Наименование	Упаковка, шт.
85624	Распределительный модульный щиток настенный, с дверцей, на 24 модуля	1



Код	Наименование	Упаковка, шт.
85636	Распределительный модульный щиток настенный, с дверцей, на 36 модулей	1



Код	Наименование	Упаковка, шт.
85654	Распределительный модульный щиток настенный, с дверцей, на 54 модуля	1



Код	Наименование	Упаковка, шт.
85672	Распределительный модульный щиток настенный, с дверцей, на 72 модуля	1

Модульные распределительные щитки RAMbase

Аксессуары



Код	Наименование	Упаковка, шт.
54840	Суппорт под розетки и выключатели системы «Brava» на DIN-рейку	90



Код	Наименование	Упаковка, шт.
87078	Элемент фиксации кабеля (для щитков на 36-72 мод.)	20



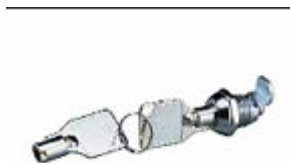
Код	Наименование	Упаковка, шт.
87164	Заглушки с двойной изоляцией	120



Код	Наименование	Кол-во отверстий	Диаметр монтажного отверстия, мм	Упаковка, шт
507F	Колодки клеммные на DIN-рейку	7	5,5	20
5011F	Колодки клеммные на DIN-рейку	11	5,5	144
5015F	Колодки клеммные на DIN-рейку	15	5,5	120



Код	Наименование	Упаковка, шт.
87166	Переходник для соединения щитка настенного IP65 с коробом, RAL 7035 (12-24 мод.)	10
87167	Переходник для соединения щитка настенного IP65 с коробом, RAL 7035 (18-72 мод.)	10
87169	Переходник для соединения щитка настенного с дверцей IP41 с коробом, RAL 9010 (кроме 8 мод.)	10



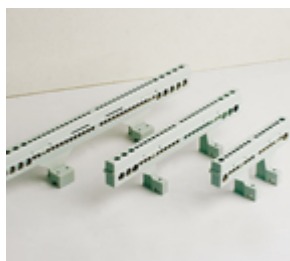
Код	Наименование	Упаковка, шт.
87187	Замок для дверцы щитка настенного IP65	10
87188	Замок для дверцы щитка настенного IP41	10
87189	Замок для дверцы щитка встраиваемого IP41	10



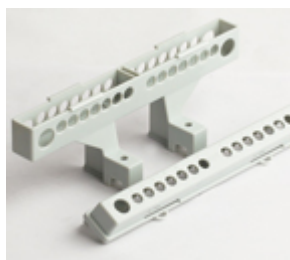
Кабельные вводы для труб, ПВХ-пластик, цвет серы

Код	Внутренний диаметр, мм	Диаметр монтажного отверстия, мм	Упаковка, шт.
54520	20	23	100
54525	25	28	100
54532	32	35	50
54540	40	43	100

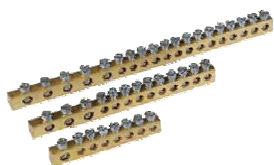
Применяется для герметизации точки ввода трубы в щиток, со степенью защиты IP41, а также, в качестве герметичной заглушки для неиспользуемых отверстий.



Код	Наименование	Упаковка, шт.
87308	Клеммный блок (2x87108) в комплекте с крепежом	10
87312	Клеммный блок (2x87112) в комплекте с крепежом	10
87318	Клеммный блок (2x87118) в комплекте с крепежом	10



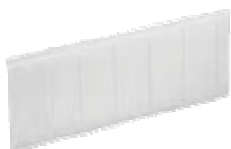
Код	Наименование	Упаковка, шт.
87208	Клеммный держатель (для клеммных колодок 87108)	10
87212	Клеммный держатель (для клеммных колодок 87112)	10
87218	Клеммный держатель (для клеммных колодок 87118)	10



Код	Наименование	Упаковка, шт.
87408	Клеммная колодка "8 модулей" (отв. 1x5,4мм+7x4,5мм)	10
84112	Клеммная колодка "12 модулей" (отв. 3x5,4мм+10x4,5мм)	10
84118	Клеммная колодка "18 модулей" (отв. 5x5,4мм+14x4,5мм)	10



Код	Наименование	Упаковка, шт.
87108	Клеммная колодка (1x9мм+7x5,4мм)	10
87112	Клеммная колодка (3x9мм+10x5,4мм)	10
87118	Клеммная колодка (5x9мм+14x5,4мм)	10



Код	Описание	Упаковка, шт.
87165	Заглушка на 4 модуля RAL7035 для настенных щитков IP65	40 (4x10)
87180	Заглушка на 6 модуля RAL7035 для настенных щитков IP65	40 (4x10)
87184	Заглушка на 4 модуля RAL90011 для настенных щитков IP41	40 (4x10)
87185	Заглушка на 6 модулей RAL9001 для настенных щитков IP41	40 (4x10)
87186	Заглушка на 4 модуля RAL9016 для встраиваемых щитков	40 (4x10)
87197	Заглушка на 6 модуля RAL9016 для встраиваемых щитков	40 (4x10)



Код	Описание	Упаковка, шт.
87160	Петли для подвеса щитка	120 (12x10)



Код	Описание	Упаковка, шт.
87163	Проставка для регулировки глубины DIN-рейки (2 модуля)	20 (2x10)