

Система "L5 Combitech"



"L5 Combitech" — система кабельных лотков лестничного типа для сборки несущих конструкций для прокладки в них кабелей и изолированных проводов при выполнении открытых электропроводок и открытой прокладки кабельных линий на объектах промышленного и гражданского строительства.

Трасса лестничных лотков состоит из прямых элементов лестничных лотков, аксессуаров к ним, а также монтажных изделий и конструктивных элементов.

Как и в других металлических кабеленесущих системах производства ДКС, ассортимент лотков лестничного типа состоит трёх вариантов высоты бокового профиля: 50, 80 и 100 мм; а по ширине предлагается пять вариантов от 200 до 600 мм.

Лестничные лотки могут монтироваться как встык, так и внахлест («папа - мама»). Кроме того, лестничные лотки L5 Combitech полностью совместимы с листовыми лотками и аксессуарами системы S5 Combitech, а для крепления используются изделия из ассортимента M5 Combitech. Тем самым обеспечивается одно из ключевых преимуществ продукции компании ДКС - системность и комплексность решений.

L5 Combitech – Лестничные лотки высотой 50 мм



Система "Стандарт"

Высота лонжерона (H), мм	Длина (L), мм	Ширина основания (B), мм	Толщина лонжерона, мм	Артикул	ТИЗ, мм ²	Вес, кг/м
50	3000	200	1,2	LL5020	6000	2,10
		300	1,2	LL5030	9000	2,30
		400	1,2	LL5040	12000	2,50
		500	1,2	LL5050	15000	2,90

ТИЗ – теоретически используемая зона для прокладки кабеля.

Система "Плюс"

Высота лонжерона (H), мм	Длина (L), мм	Ширина основания (B), мм	Толщина лонжерона, мм	Артикул	ТИЗ, мм ²	Вес, кг/м
50	3000	200	1,5	LI5020	6000	2,57
		300	1,5	LI5030	9000	2,77
		400	1,5	LI5040	12000	2,97
		500	1,5	LI5050	15000	3,37

ТИЗ – теоретически используемая зона для прокладки кабеля.

L5 Combitech – Лестничные лотки высотой 80 мм



Система "Стандарт"

Высота лонжерона (H), мм	Длина (L), мм	Ширина основания (B), мм	Толщина лонжерона, мм	Артикул	ТИЗ, мм ²	Вес, кг/м
80	3000	200	1,2	LL8020	12000	2,62
		300	1,2	LL8030	18000	2,82
		400	1,2	LL8040	24000	3,02
		500	1,2	LL8050	30000	3,42

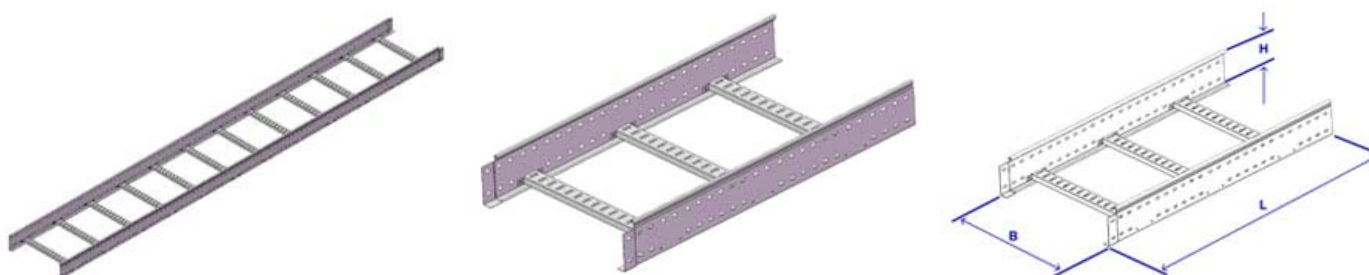
ТИЗ – теоретически используемая зона для прокладки кабеля.

Система "Плюс"

Высота лонжерона (H), мм	Длина (L), мм	Ширина основания (B), мм	Толщина лонжерона, мм	Артикул	ТИЗ, мм ²	Вес, кг/м
80	3000	200	1,5	LI8020	12000	3,05
		300	1,5	LI8030	18000	3,25
		400	1,5	LI8040	24000	3,45
		500	1,5	LI8050	30000	3,85

ТИЗ – теоретически используемая зона для прокладки кабеля.

L5 Combitech – Лестничные лотки высотой 100 мм



Система "Стандарт"

Высота лонжерона (H), мм	Длина (L), мм	Ширина основания (B), мм	Толщина лонжерона, мм	Артикул	ТИЗ, мм ²	Вес, кг/м
100	3000	200	1,5	LL1020	16000	3,47
		300	1,5	LL1030	24000	3,67
		400	1,5	LL1040	32000	3,87
		500	1,5	LL1050	40000	4,11

ТИЗ – теоретически используемая зона для прокладки кабеля.

Системные аксессуары

Варианты исполнения

Аксессуары лестничных лотков поставляются в трех вариантах исполнения материала: Вариант 1 - Сталь, оцинкованная по методу Сензимира (толщина цинкового покрытия 19-23 микрон).

Вариант 2 - Горячее оцинкование погружением после изготовления (толщина цинкового покрытия 70-80 микрон).

Вариант 3 - Нержавеющая сталь (IASI 304).

Стандартным исполнением аксессуаров является "Сталь, оцинкованная по методу Сензимира", другие варианты поставляются под заказ.

Угол горизонтальный 90° R-300 (R-600)

Углы горизонтальные 90° предназначены для поворота трасы лестничных лотков в горизонтальной плоскости. Углы имеют плавный радиусный изгиб лонжеронов, что минимизирует опасность повреждения кабеля.

Толщина лонжерона 1,2 мм.

Толщина поперечины 1,0 мм.

Угол горизонтальный 90° R-300

Данный вариант углов горизонтальных имеет радиус изгиба внутреннего лонжерона 300 мм.



Н высота, мм	В основание, мм	Вариант 1, код	Вариант 2, код	Вариант 3, код	Общая длина изделия, мм	Общая ширина изделия, мм	Вес*, кг/шт.
50	200	LC5320	LC5320HDZ	LC5320INOX	673	673	2,14
	300	LC5330	LC5330HDZ	LC5330INOX	773	773	2,34
	400	LC5340	LC5340HDZ	LC5340INOX	873	873	2,99
	500	LC5350	LC5350HDZ	LC5350INOX	973	973	3,99
	600	LC5360	LC5360HDZ	LC5360INOX	1073	1073	4,16
80	200	LC8320	LC8320HDZ	LC8320INOX	673	673	2,74
	300	LC8330	LC8330HDZ	LC8330INOX	773	773	3,14
	400	LC8340	LC8340HDZ	LC8340INOX	873	873	3,79
	500	LC8350	LC8350HDZ	LC8350INOX	973	973	4,23
	600	LC8360	LC8360HDZ	LC8360INOX	1073	1073	5,07
100	200	LC1320	LC1320HDZ	LC1320INOX	673	673	3,11
	300	LC1330	LC1330HDZ	LC1330INOX	773	773	3,55
	400	LC1340	LC1340HDZ	LC1340INOX	873	873	4,22
	500	LC1350	LC1350HDZ	LC1350INOX	973	973	4,69
	600	LC1360	LC1360HDZ	LC1360INOX	1073	1073	5,55

Угол горизонтальный 90° R-600

Данный вариант углов горизонтальных имеет радиус изгиба внутреннего лонжерона 600 мм. и предназначен для прокладки кабеля большого сечения с особыми требованиями к минимальному радиусу изгиба. Также может использоваться при параллельном монтаже кабельных трасс.

Н высота, мм	В основание, мм	Вариант 1, код	Вариант 2, код	Вариант 3, код	Общая длина изделия, мм	Общая ширина изделия, мм	Вес*, кг/шт.
50	200	LC5620	LC5620HDZ	LC5620INOX	973	973	3,08
	300	LC5630	LC5630HDZ	LC5630INOX	1073	1073	3,55
	400	LC5640	LC5640HDZ	LC5640INOX	1173	1173	4,26
	500	LC5650	LC5650HDZ	LC5650INOX	1273	1273	4,76
	600	LC5660	LC5660HDZ	LC5660INOX	1373	1373	5,66
80	200	LC8620	LC8620HDZ	LC8620INOX	973	973	4,13
	300	LC8630	LC8630HDZ	LC8630INOX	1073	1073	4,62
	400	LC8640	LC8640HDZ	LC8640INOX	1173	1173	5,12
	500	LC8650	LC8650HDZ	LC8650INOX	1273	1273	5,9
	600	LC8660	LC8660HDZ	LC8660INOX	1373	1373	6,86
100	200	LC1620	LC1620HDZ	LC1620INOX	973	973	4,63
	300	LC1630	LC1630HDZ	LC1630INOX	1073	1073	5,18
	400	LC1640	LC1640HDZ	LC1640INOX	1173	1173	5,96
	500	LC1650	LC1650HDZ	LC1650INOX	1273	1273	6,54
	600	LC1660	LC1660HDZ	LC1660INOX	1373	1373	7,52

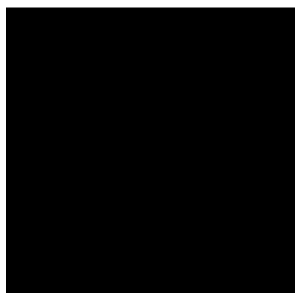
Т-соединители

Т-соединители предназначены для монтажа отвода трассы лестничных лотков в горизонтальной плоскости. Т-соединители имеют плавный радиусный изгиб лонжеронов, что минимизирует опасность повреждения кабеля.

Т-соединители имеют радиус изгиба внутреннего лонжерона 300 мм.

Толщина лонжерона 1,2 мм.

Толщина поперечины 1,0 мм.



Н высота, мм	В Ширина основания В, мм	Вариант 1, код	Вариант 2, код	Вариант 3, код
50	200	LT5302	LT5302HDZ	LT5302INOX
	300	LT5303	LT5303HDZ	LT5303INOX
	400	LT5304	LT5304HDZ	LT5304INOX
	500	LT5305	LT5305HDZ	LT5305INOX
	600	LT5306	LT5306HDZ	LT5306INOX
80	200	LT8302	LT8302HDZ	LT8302INOX
	300	LT8303	LT8303HDZ	LT8303INOX
	400	LT8304	LT8304HDZ	LT8304INOX
	500	LT8305	LT8305HDZ	LT8305INOX
	600	LT8306	LT8306HDZ	LT8306INOX
100	200	LT1302	LT1302HDZ	LT1302INOX
	300	LT1303	LT1303HDZ	LT1303INOX
	400	LT1304	LT1304HDZ	LT1304INOX
	500	LT1305	LT1305HDZ	LT1305INOX
	600	LT1306	LT1306HDZ	LT1306INOX

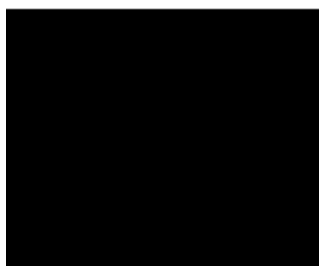
Х-соединители

Х-соединители предназначены для монтажа пересечения трасс лестничных лотков в горизонтальной плоскости. Х-соединители имеют плавный радиусный изгиб лонжеронов, что минимизирует опасность повреждения кабеля.

Х-соединители имеют радиус изгиба внутреннего лонжерона 300 мм.

Толщина лонжерона 1,2 мм.

Толщина поперечины 1,0 мм.



Н высота, мм	В Ширина основания В, мм	Вариант 1, код	Вариант 2, код	Вариант 3, код
50	200	LX5302	LX5302HDZ	LX5302INOX
	300	LX5303	LX5303HDZ	LX5303INOX
	400	LX5304	LX5304HDZ	LX5304INOX
	500	LX5305	LX5305HDZ	LX5305INOX
	600	LX5306	LX5306HDZ	LX5306INOX
80	200	LX8302	LX8302HDZ	LX8302INOX
	300	LX8303	LX8303HDZ	LX8303INOX
	400	LX8304	LX8304HDZ	LX8304INOX
	500	LX8305	LX8305HDZ	LX8305INOX
	600	LX8306	LX8306HDZ	LX8306INOX
100	200	LX1302	LX1302HDZ	LX1302INOX
	300	LX1303	LX1303HDZ	LX1303INOX
	400	LX1304	LX1304HDZ	LX1304INOX
	500	LX1305	LX1305HDZ	LX1305INOX
	600	LX1306	LX1306HDZ	LX1306INOX

Углы вертикальные шарнирные

Углы вертикальные шарнирные предназначены для монтажа подъемов и/или спусков трассы лестничных лотков. Углы вертикальные шарнирные - универсальный аксессуар и в зависимости от монтажа могут использоваться как внешние или как внутренние вертикальные углы.

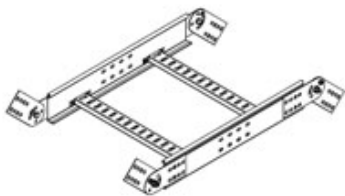
Для получения большего радиуса изгиба могут монтироваться друг с другом в несколько сегментов. Длина сегмента 770 мм.

Толщина лонжерона 1,2 мм.

Толщина поперечины 1,0 мм.



Н высота, мм	В Ширина основания В, мм	Вариант 1, код	Вариант 2, код	Вариант 3, код	Вес*, кг/шт
50	200	LE5002	LE5002HDZ	LE5002INOX	1,36
	300	LE5003	LE5003HDZ	LE5003INOX	1,46
	400	LE5004	LE5004HDZ	LE5004INOX	1,58
	500	LE5005	LE5005HDZ	LE5005INOX	1,7
	600	LE5006	LE5006HDZ	LE5006INOX	1,82



80	200	LE8002	LE8002HDZ	LE8002INOX	1,47
	300	LE8003	LE8003HDZ	LE8003INOX	1,67
	400	LE8004	LE8004HDZ	LE8004INOX	1,79
	500	LE8005	LE8005HDZ	LE8005INOX	1,91
	600	LE8006	LE8006HDZ	LE8006INOX	2,03
	100	200	LE1002	LE1002HDZ	LE1002INOX
300		LE1003	LE1003HDZ	LE1003INOX	2,04
400		LE1004	LE1004HDZ	LE1004INOX	2,16
500		LE1005	LE1005HDZ	LE1005INOX	2,28
600		LE1006	LE1006HDZ	LE1006INOX	2,4

* Вес указан для стандартного исполнения "Сталь, оцинкованная по методу Сензимира"

Усиленные соединители GTO L

Предназначены для соединения прямых элементов лестничных лотков с аксессуарами и/или для соединения прямых элементов в местах отрезания и соединения однотипных окончаний "папа" или "мама". Также используется для соединения прямых элементов на высоконагруженных участках трассы.

Сталь толщиной 1,5 мм.

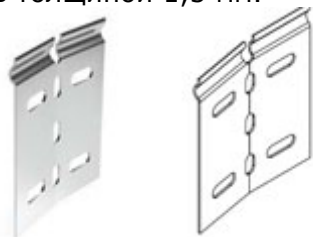


H высота, мм	Вариант 1, код	Вариант 2, код	Вариант 3, код	Вес*, кг/шт
50	LG5000	LG5000HDZ	LG5000INOX	0,080
80	LG8000	LG8000HDZ	LG8000INOX	0,114
100	LG1000	LG1000HDZ	LG1000INOX	0,142

Регулируемые горизонтальные соединители

Предназначены для соединения прямых элементов лестничных лотков с небольшой корректировкой прямолинейности трассы в горизонтальной плоскости. Используются для более точного подвода лестничных лотков к другой трассе лотков или оборудованию.

Сталь толщиной 1,5 мм.



H высота, мм	Вариант 1, код	Вариант 2, код	Вариант 3, код	Вес*, кг/шт
50	LP0050	LP0050HDZ	LP0050INOX	0,080
80	LP0080	LP0080HDZ	LP0080INOX	0,114
100	LP0100	LP0100HDZ	LP0100INOX	0,142

Торцевые заглушки

Предназначены для маркировки окончания трассы лестничных лотков. Также используются для заглушения отрезанных окончаний лестничных лотков в эстетических целях. Могут одеваться как со стороны соединения "папа", так и со стороны соединения "мама".

Материал изготовления - полиэтилен.

Цвет красный RaL3020.

Поставляются комплектом - левая и правая заглушки.



H высота, мм	код	Вес*, кг/шт
50	LS5000	0,007
80	LS8000	0,010
100	LS1000	0,012

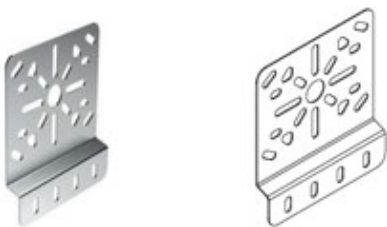
Монтажные пластины вертикальные

Предназначены для вертикального монтажа ответвительных коробок производства ДКС из ассортимента системы "Экспресс". Перфорация пластины разработана с учетом крепежных отверстий ответвительных коробок "Экспресс".

Пластина устанавливается на боковом лонжероне лестничного лотка и фиксируется винтами M6x10 (CM010610) и гайками M6 с насечкой (CM100600).

Размеры пластины: 134 (Ш) x 150 (В) мм.

Сталь толщиной 1,2 мм.



Н высота, мм	Вариант 1, код	Вариант 2, код	Вариант 3, код	Вес*, кг/шт
50 80 100	LP3000	LP3000HDZ	LP3000INOX	0,195

Монтажные пластины горизонтальные

Предназначены для горизонтального монтажа ответвительных коробок производства ДКС из ассортимента системы "Экспресс". Перфорация пластины разработана с учетом крепежных отверстий ответвительных коробок "Экспресс".

Пластина устанавливается на поперечинах лестничного лотка и может фиксироваться быстрозажимными крепежными лепестками.

Размеры пластины: 292 (Д) x 110 (Ш) мм.

Сталь толщиной 1,2 мм.

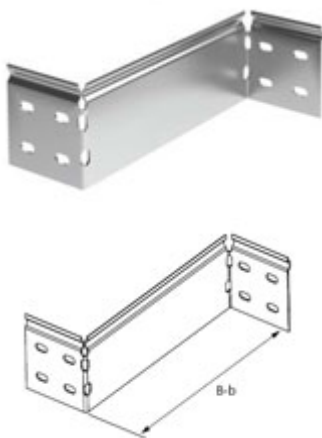


Н высота, мм	Вариант 1, код	Вариант 2, код	Вариант 3, код	Вес*, кг/шт
50 80 100	LP4000	LP4000HDZ	LP4000INOX	0,300

Упрощенные редукции

Предназначены для простого и легкого монтажа перехода по ширине трассы лестничных лотков. В случае правосторонней или левосторонней редукции используются совместно с усиленными соединителями GTO L соответствующей высоты. В случае симметричной редукции используются две упрощенные редукции.

Универсальные аксессуары. Поставляются в не согнутом виде и могут быть смонтированы как левосторонние или как правосторонние редукции.



Н высота Н, мм	Изменение В-в, мм	Вариант 1, код	Вариант 2, код	Вариант 3, код
50	100	LR5100	LR5100HDZ	LR5100INOX
	200	LR5200	LR5200HDZ	LR5200INOX
	300	LR5300	LR5300HDZ	LR5300INOX
	400	LR5400	LR5400HDZ	LR5400INOX
80	100	LR8100	LR8100HDZ	LR8100INOX
	200	LR8200	LR8200HDZ	LR8200INOX
	300	LR8300	LR8300HDZ	LR8300INOX
	400	LR8400	LR8400HDZ	LR8400INOX
100	100	LR1100	LR1100HDZ	LR1100INOX
	200	LR1200	LR1200HDZ	LR1200INOX
	300	LR1300	LR1300HDZ	LR1300INOX
	400	LR1400	LR1400HDZ	LR1400INOX

Монтажные аксессуары

Вертикальные подвесы и усиленные консоли

Варианты исполнения

Подвесы и консоли поставляются в трех вариантах исполнения материала: Вариант 1 - Электрогальванизированная сталь (толщина цинкового покрытия 9-12 микрон). Вариант 2 - Горячее оцинкование погружением после изготовления (толщина цинкового покрытия 70-80 микрон).

Вариант 3 - Нержавеющая сталь (IASI 304).

Стандартным исполнением подвесов и консолей является "Электрогальванизированная сталь", другие варианты поставляются под заказ.

Вертикальные подвесы одиночные

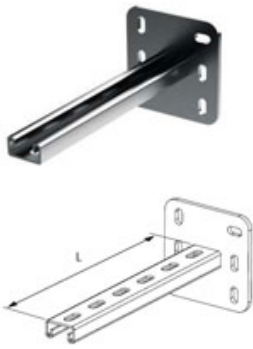
Вертикальные подвесы одиночные; предназначены для крепления усиленных консолей при потолочном монтаже трассы лестничных лотков.

Размеры потолочной пластины: 120x120 мм.

Толщина пластины 6 мм.

Используется С-образный профиль 21x41 мм.

Толщина профиля 2,5 мм.



Длина, L, мм	Вариант 1, код	Вариант 2, код	Вариант 3, код	Вес*, кг/шт.
200	LP7002	LP7002HDZ	LP7002INOX	0,98
300	LP7003	LP7003HDZ	LP7003INOX	1,17
400	LP7004	LP7004HDZ	LP7004INOX	1,36
500	LP7005	LP7005HDZ	LP7005INOX	1,55
600	LP7006	LP7006HDZ	LP7006INOX	1,74
800	LP7008	LP7008HDZ	LP7008INOX	2,12
1000	LP7010	LP7010HDZ	LP7010INOX	2,5
1200	LP7012	LP7012HDZ	LP7012INOX	2,88

Вертикальные подвесы двойные

Вертикальные подвесы двойные предназначены для крепления усиленных консолей при потолочном монтаже трассы лестничных лотков.

Отличаются от одиночных вертикальных подвесов возможностью крепления усиленных консолей с двух сторон. Применяются при параллельной прокладке кабельных трасс.

Размеры потолочной пластины: 120x120 мм.

Толщина пластины 6 мм.

Используется С-образный профиль 41x41 мм.

Толщина профиля 2,5 мм.



Длина, L, мм	Вариант 1, код	Вариант 2, код	Вариант 3, код	Вес*, кг/шт.
200	LP8002	LP8002HDZ	LP8002INOX	1,13
300	LP8003	LP8003HDZ	LP8003INOX	1,39
400	LP8004	LP8004HDZ	LP8004INOX	1,66
500	LP8005	LP8005HDZ	LP8005INOX	1,93
600	LP8006	LP8006HDZ	LP8006INOX	2,19
800	LP8008	LP8008HDZ	LP8008INOX	2,73
1000	LP8010	LP8010HDZ	LP8010INOX	3,26
1200	LP8012	LP8012HDZ	LP8012INOX	3,8

Усиленные консоли

Усиленные консоли предназначены для монтажа трассы кабельных лотков с высокой кабельной нагрузкой.

Могут монтироваться на вертикальные подвесы (одиночные и двойные) или на стену.

Максимальная распределенная нагрузка на усиленные консоли составляет 350 кг**.

Ширина полки консоли 32 мм.

S1 - толщина стеновой пластины.

S1 - толщина полки консоли.



Ширина основания, B, мм	Вариант 1, код	Вариант 2, код	Вариант 3, код	X, мм	S1, мм	S2, мм	Вес*, кг/шт.
200	LP6002	LP6002HDZ	LP6002INOX	231	4,00	2,00	0,5
300	LP6003	LP6003HDZ	LP6003INOX	331	4,00	2,00	0,69
400	LP6004	LP6004HDZ	LP6004INOX	433	6,00	2,50	1,14
500	LP6005	LP6005HDZ	LP6005INOX	533	6,00	2,50	1,41
600	LP6006	LP6006HDZ	LP6006INOX	633	6,00	2,50	1,69

Усиленные консоли тяжелые

Усиленные консоли тяжелые предназначены для монтажа трассы кабельных лотков с высокой кабельной нагрузкой.

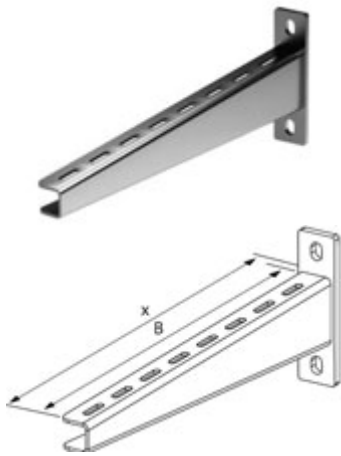
Могут монтироваться на вертикальные подвесы (одиночные и двойные) или на стену.

Максимальная распределенная нагрузка на усиленные консоли тяжелые составляет 450 кг**.

Ширина полки консоли 32 мм.

S1 - толщина стеновой пластины.

S1 - толщина полки консоли.



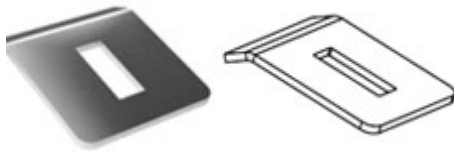
Ширина основания, В, мм	Вариант 1, код	Вариант 2, код	Вариант 3, код	X, мм	S1, мм	S2, мм	Вес*, кг/шт.
200	LH6002	LH6002HDZ	LH6002INOX	233	6,00	2,50	0,65
300	LH6003	LH6003HDZ	LH6003INOX	333	6,00	2,50	0,88
400	LH6004	LH6004HDZ	LH6004INOX	435	8,00	3,00	1,38
500	LH6005	LH6005HDZ	LH6005INOX	535	8,00	3,00	1,7
600	LH6006	LH6006HDZ	LH6006INOX	635	8,00	3,00	2,04

* Вес указан для стандартного исполнения "Электрогальванизированная сталь".

** Теоретически рассчитанная несущая способность.

Прижимы кабельного лотка

Предназначены для соединения лестничных лотков к консолям и подвесам. Используется в комплекте с винтом М6х20 (СМ010620) и гайкой М6 с насечкой (СМ100600). Сталь толщиной 1,5 мм.



H высота, мм	Вариант 1, код	Вариант 2, код	Вариант 3, код	Вес*, кг/шт
50	LP1000		LP1000INOX	0,003
80				
100				